



# PROBO XL

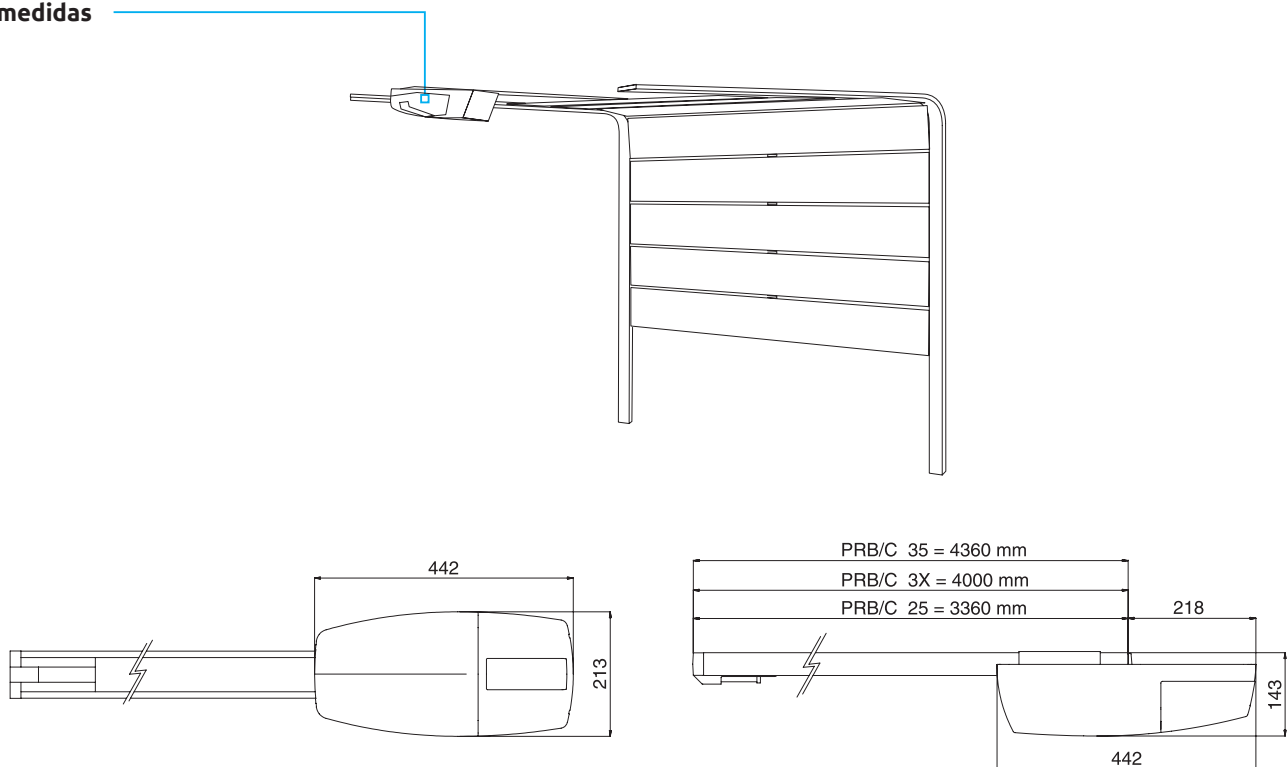
Motorreductor electromecánico irreversible de tracción para puertas seccionales y basculantes.

● = 24V c.c.

| Código     | Sup. máx. puerta  | Motor    | Descripción  | Un. / Palé |
|------------|-------------------|----------|--|------------|
| ● PR100 XL | 12 m <sup>2</sup> | 24V c.c. | Motorreductor irreversible con fuerza máxima de 900 N, equipado con encoder. Central de mando RG1 24DL con radioreceptor integrado 433,92 MHz LIFE.<br><b>Transmisores bicanal incluidos.</b>  | 50         |
| ● PR120 XL | 16 m <sup>2</sup> | 24V c.c. | Motorreductor irreversible con fuerza máxima de 1200 N, equipado con encoder. Central de mando RG1 24DL con radioreceptor integrado 433,92 MHz LIFE.<br><b>Transmisores bicanal incluidos.</b> | 50         |

Motorreductor electromecánico irreversible de tracción para puertas seccionales y basculantes.

medidas



Guía de desplazamiento con dos bridas de fijación y brazo recto. Transmisión de correa o cadena.

| Código   | Transmisión | Segmentos | Altura máx. de alcance |
|----------|-------------|-----------|------------------------|
| PRB25-08 | CORREA      | 2         | 2,5 m                  |
| PRB3X-08 | CORREA      | 1         | 3,0 m                  |
| PRC25-08 | CADENA      | 2         | 2,5 m                  |
| PRC35-08 | CADENA      | 3         | 3,5 m                  |
| PRC3X-08 | CADENA      | 1         | 3,0 m                  |

CORREA PRB

CADENA PRC



# PROBO XL

## Características técnicas

24V



● = 24V c.c.

|  | PR100 XL   | PR120 XL   |
|--|------------|------------|
| Superficie máx. puerta (m <sup>2</sup> ) | 12         | 16         |
| Alimentación de red (V)                  | 230V 50 Hz | 230V 50 Hz |
| Alimentación motor (V)                   | 24         | 24         |
| Potencia (W)                             | 80         | 100        |
| Fuerza máx. (N)                          | 900        | 1200       |
| T° de ejercicio (°C Mín./Máx.)           | - 20 + 70  | - 20 + 70  |
| Grado de protección (IP)                 | 40         | 40         |
| Intermitencia de trabajo (%)             | 50         | 50         |

### APRB



Brazo curvo oscilante con desplazamiento sobre rodillos para puertas basculantes salientes (1 un./paq.)

### APRSK



Kit bridas de fijación adicionales (1 kit/paq.)

### PRC12



Prolongación 1250 mm para guía de desplazamiento PRC. Kit con empalme, eslabón de cadena y eslabón de unión. (1 kit./paq.)

### ASEC



Kit completo para tirador de desbloqueo (1 kit/paq.)

### AGECH



Circuito adicional de recarga de batería para centrales de mando (1 un./paq.)

### AGE 12



Batería 12V - 2,3 Ah (2 un./paq.)

